

Dell™ Inspiron™ 410 サービスマニュアル

技術概要

[作業を開始する前に](#)

[トップカバー](#)

[底部カバー](#)

[I/O ベゼル](#)

[トップブラケット](#)

[I/O ブラケット](#)

[オプティカルドライブ](#)

[ドライブベイ](#)

[電源ボタンブラケット](#)

[コイン型電池](#)

[赤外線ボード](#)

[ハードドライブ](#)

[ワイヤレスミニカード](#)

[メモリモジュール](#)

[プロセッサヒートシンク](#)

[プロセッサ](#)

[シャーシファン](#)

[グラフィックスカード](#)

[システム基板](#)

[セットアップユーティリティ](#)

メモ、注意、警告



メモ: コンピュータを使いやすくするための重要な情報を説明しています。



注意: ハードウェアの損傷またはデータの損失の可能性あることを示し、問題を回避する方法を説明しています。



警告: 警告とは、物的損害、けが、または死亡の原因となる可能性があることを示します。

この文書の情報は、事前の通知なく変更されることがあります。
© 2010 すべての著作権は Dell Inc. にあります。

Dell Inc. の書面による許可のない複製は、いかなる形態においても厳重に禁じられています。

本書に使用されている商標: Dell, DELL ログ、および Inspiron は Dell Inc. の商標です。Microsoft, Windows, Windows Vista、および Windows スタートボタンのロゴは、米国およびその他の国における Microsoft Corporation の商標または登録商標です。

この文書では、上記記載以外の商標および会社名が使用されている場合があります。これらの商標や会社名は、一切 Dell Inc. に所属するものではありません。

認可モデル: D03U シリーズ
認可タイプ: D03U001

2010 年 8 月 Rev. A00

[目次に戻る](#)

作業を開始する前に

Dell™ Inspiron™ 410 サービスマニュアル

- [推奨する工具とツール](#)
- [コンピュータの電源を切る](#)
- [安全にお使いいただくための注意](#)

このマニュアルでは、お使いのコンピュータのコンポーネントを取り外したり、取り付けたりする手順について説明します。特に指示がない限り、それぞれの手順では以下の条件を満たしていることを前提とします。

- 1 [コンピュータの電源を切る](#)と[安全にお使いいただくための注意](#)の手順を既に完了していること。
- 1 コンピュータに同梱の、安全に関する情報を読んでいること。
- 1 コンポーネントを交換するか、または別途購入している場合は、取り外し手順と逆の順番で取り付けができること。

推奨する工具とツール

このドキュメントで説明する操作には、以下のようなツールが必要です。



- 1 細めのプラスドライバー
- 1 六角ナットドライバ
- 1 マイナスドライバー
- 1 フラッシュ BIOS アップデートプログラム (support.jp.dell.com から入手可能)

コンピュータの電源を切る


△ 注意: データの損失を防ぐため、開いているすべてのファイルを保存してから閉じ、実行中のすべてのプログラムを終了してから、コンピュータの電源を切ります。

1. 開いているファイルをすべて保存して閉じ、使用中のプログラムをすべて終了します。
2. オペレーティングシステムをシャットダウンします。

Windows Vista® の場合:

スタート ボタン 、矢印の順にクリックしてから 、**シャットダウン** をクリックします。

Windows 7 の場合:

スタート ボタン  をクリックし、**シャットダウン** をクリックします。

3. コンピュータの電源が切れていることを確認します。オペレーティングシステムをシャットダウンしても、コンピュータの電源が自動的に切れない場合は、コンピュータの電源が切れるまで電源ボタンを押し続けてください。

安全にお使いいただくための注意

コンピュータの損傷を防ぎ、ご自身を危険から守るため、次の安全に関する注意事項に従ってください。

- ⚠ 警告:** コンピュータ内部の作業を始める前に、お使いのコンピュータに付属しているガイドの安全にお使いいただくための注意事項をお読みください。安全にお使いいただくためのベストプラクティスの追加情報に関しては、規制順守ホームページ www.dell.com/regulatory_compliance をご覧ください。
- ⚠ 警告:** アクセサリを交換、取り外し、または取り付けするには、すべての電源コネクタを外してからエンクロージャを開いてください。作業を完了したら、エンクロージャを取り付けてすべてのネジ類を締めてから電源コネクタを接続してください。
- △ 注意:** 許可されたサービス技術者以外には、コンピュータカバーを外したりコンピュータ内の部品に触れないでください。安全注意事項に関する完全情報としての安全にお使いいただくための注意を参照して、コンピュータ内部の作業および静電気障害への対処を行ってください。
- △ 注意:** 静電気による損傷を避けるため、静電気防止用リストバンドを使用するか、または塗装されていない金属面 (コンピュータの背面にあるコネクタなど) に定期的に触れて、静電気を身体から除去してください。
- △ 注意:** ケーブルを外すときは、コネクタまたはコネクタのプルタブを持ち、ケーブル自身を引っ張らないでください。コネクタを抜く際には、コネクタピンを曲げないように、まっすぐ引き抜いてください。また、ケーブルを接続する際は、両方のコネクタの向きが合っていることを確認してください。
- △ 注意:** コンピュータの損傷を防ぐため、コンピュータ内部の作業を始める前に、次の手順を実行します。

1. コンピュータのカバーに傷が付かないように、作業台が平らであり、汚れていないことを確認します。
2. コンピュータ([コンピュータの電源を切る](#)を参照)と取り付けられているデバイスすべての電源を切ります。

△ **注意:** ネットワークケーブルを取り外すには、まずケーブルのプラグをコンピュータから外し、次にケーブルをネットワークデバイスから外します。

3. 電話ケーブルやネットワークケーブルをすべてコンピュータから取り外します。
4. コンピュータ、および取り付けられているすべてのデバイスをコンセントから外します。
5. 取り付けられているすべてのデバイスをコンピュータから外します。
6. システムがコンセントから外されている状態で電源ボタンをしばらく押し続けて、システム基板の静電気を除去します。

[目次に戻る](#)

[目次に戻る](#)

底部カバー

Dell™ Inspiron™ 410 サービスマニュアル

- [底部カバーの取り外し](#)
- [底部カバーの取り付け](#)

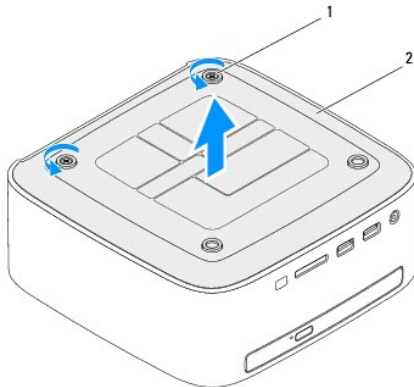
警告: コンピュータ内部の作業を始める前に、お使いのコンピュータに付属しているガイドの安全にお使いいただくための注意事項をお読みください。安全にお使いいただくためのベストプラクティスの追加情報に関しては、規制順守ホームページ www.dell.com/regulatory_compliance をご覧ください。

注意: コンピュータシステムの修理は、資格を持っているサービス技術者のみが行ってください。Dell™ で認められていない修理による損傷は、保証の対象となりません。

注意: 静電気による損傷を避けるため、静電気防止用リストバンドを使用するか、または塗装されていない金属面 (コンピュータの背面にあるコネクタなど) に定期的に触れて、静電気を身体から除去してください。

底部カバーの取り外し

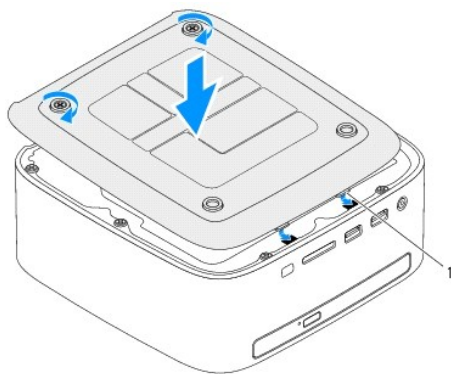
1. [作業を開始する前に](#)の手順に従って操作してください。
2. コンピュータを裏返します。
3. 底部カバーをシャーシに固定している 2 本の拘束ネジを緩めます。
4. 底部カバーを持ち上げてコンピュータベースから取り外します。



1 拘束ネジ(2)	2 底部カバー
-----------	---------

底部カバーの取り付け

1. [作業を開始する前に](#)の手順に従って操作してください。
2. 底部カバーのタブとコンピュータのスロットを合わせます。



1 タブ(2)

3. 底部カバーをシャーシに固定する 2 本の拘束ネジを締めます。

△ **注意:** コンピュータの電源を入れる前にすべてのネジを取り付け、コンピュータ内部にネジが残っていないか確認します。コンピュータ内部にネジが残っていると、コンピュータに損傷を与える恐れがあります。

4. コンピュータの電源コンセントおよび取り付けられているすべてのデバイスの電源コンセントを接続し、電源を入れます。

[目次に戻る](#)

[目次に戻る](#)

ワイヤレスミニカード

Dell™ Inspiron™ 410 サービスマニュアル

- [ミニカードの取り外し](#)
- [ミニカードの取り付け](#)

警告: コンピュータ内部の作業を始める前に、お使いのコンピュータに付属しているガイドの安全にお使いいただくための注意事項をお読みください。安全にお使いいただくためのベストプラクティスの追加情報に関しては、規制遵守ホームページ www.dell.com/regulatory_compliance をご覧ください。

注意: コンピュータシステムの修理は、資格を持っているサービス技術者のみが行ってください。Dell™ で認められていない修理による損傷は、保証の対象となりません。

注意: 静電気による損傷を避けるため、静電気防止用リストバンドを使用するか、または塗装されていない金属面（コンピュータの背面にあるコネクタなど）に定期的に触れて、静電気を身体から除去してください。

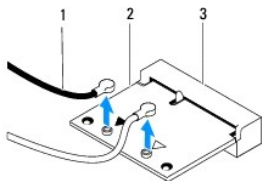
メモ: デルではデル製品以外のミニカードに対する互換性の保証およびサポートの提供は行っておりません。

コンピュータと一緒にワイヤレスミニカードを注文された場合、カードは既に取り付けられています。

コンピュータはワイヤレス LAN (WLAN) 用のハーフサイズミニカードスロットを 1 つサポートします。

ミニカードの取り外し

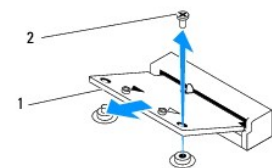
1. [作業を開始する前](#)にの手順に従って操作してください。
2. トップカバーを取り外します ([トップカバーの取り外し](#)を参照)。
3. トップブラケットを取り外します ([トップブラケットの取り外し](#)を参照)。
4. オプティカルドライブを取り外します ([オプティカルドライブの取り外し](#)を参照)。
5. ドライブベイを取り外します ([ドライブベイの取り外し](#)を参照)。
6. ミニカードの位置を確認します ([システム基板のコンポーネント](#)を参照)。
7. アンテナケーブルをミニカードから外します。



1	アンテナケーブル(2)	2	ミニカード
3	システム基板コネクタ		

8. ミニカードをシステム基板コネクタに固定しているネジを外します。
9. システム基板コネクタからミニカードを持ち上げて外します。

注意: ミニカードをコンピュータに取り付けていないときは、保護用静電気防止パッケージに保管します (コンピュータに同梱の、安全にお使いいただくための注意にある「静電気放出への対処」を参照)。



ミニカードの取り付け

△ **注意**:コネクタは正しく挿入できるよう設計されています。力を入れすぎると、コネクタが損傷する場合があります。

△ **注意**:ミニカードへの損傷を防ぐため、ミニカードの下にケーブルやアンテナケーブルがないことを確認してください。

1. [作業を開始する前に](#)の手順に従って操作してください。
2. ミニカードの切り込みをシステム基板コネクタのタブに合わせます。
3. ミニカードを 45 度の角度でシステム基板コネクタに差し込みます。
4. ミニカードの反対側の端を押し下げて、ミニカードをシステム基板コネクタに固定するネジを締めます。
5. 取り付けたミニカードに、適切なアンテナケーブルを接続します。次の表に、コンピュータがサポートするミニカード用アンテナケーブルの色分けを示します。

ミニカードのコネクタ	アンテナケーブルの色分け
WLAN(アンテナケーブル 2 本)	
メイン WLAN(白色の三角形)	白色
補助 WLAN(黒色の三角形)	黒色

6. ドライブベイを取り付けます([ドライブベイの取り付け](#)を参照)。
7. オプティカルドライブを取り付けます([オプティカルドライブの取り付け](#)を参照)。
8. トップブラケットを取り付けます([トップブラケットの取り付け](#)を参照)。
9. トップカバーを取り付けます([トップカバーの取り付け](#)を参照)。

△ **注意**:コンピュータの電源を入れる前にすべてのネジを取り付け、コンピュータ内部にネジが残っていないか確認します。コンピュータ内部にネジが残っていると、コンピュータに損傷を与える恐れがあります。

10. コンピュータの電源コンセントおよび取り付けられているすべてのデバイスの電源コンセントを接続し、電源を入れます。

[目次に戻る](#)

[目次に戻る](#)

コイン型電池

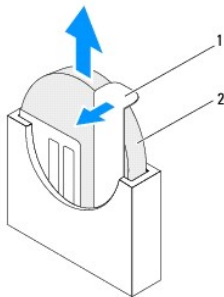
Dell™ Inspiron™ 410 サービスマニュアル

- [コイン型電池の取り外し](#)
- [コイン型電池の取り付け](#)

- 警告:** コンピュータ内部の作業を始める前に、お使いのコンピュータに付属しているガイドの安全にお使いいただくための注意事項をお読みください。安全にお使いいただくためのベストプラクティスの追加情報に関しては、規制遵守ホームページ www.dell.com/regulatory_compliance をご覧ください。
- 警告:** 新しいバッテリーを取り付ける場合、正しく取り付けてください。破裂する場合があります。交換するバッテリーは、デルが推奨する型、または同等の製品をご利用ください。使用済みのバッテリーは、製造元の指示に従って廃棄してください。
- 注意:** コンピュータシステムの修理は、資格を持っているサービス技術者のみが行ってください。Dell™ で認められていない修理による損傷は、保証の対象となりません。
- 注意:** 静電気による損傷を避けるため、静電気防止用リストバンドを使用するか、または塗装されていない金属面（コンピュータの背面にあるコネクタなど）に定期的に触れて、静電気を身体から除去してください。

コイン型電池の取り外し

1. 新しいコイン型電池の取り付け後、正しい設定に戻すことを想定して、セットアップユーティリティ画面をすべて記録します([セットアップユーティリティ](#)を参照)。
2. [作業を開始する前に](#)の手順に従って操作してください。
3. トップカバーを取り外します([トップカバーの取り外し](#)を参照)。
4. トップブラケットを取り外します([トップブラケットの取り外し](#)を参照)。
5. オプティカルドライブを取り外します([オプティカルドライブの取り外し](#)を参照)。
6. ドライブベイを取り外します([ドライブベイの取り外し](#)を参照)。
7. コイン型電池ソケットの位置を確認します([システム基板のコンポーネント](#)を参照)。
8. コイン型電池からリリースレバーを慎重に引き、コイン型電池をソケットから取り外します。



1	リリースレバー	2	コイン型電池
---	---------	---	--------

コイン型電池の取り付け

1. [作業を開始する前に](#)の手順に従って操作してください。
2. 新しいコイン型電池を、「+」と記された面が左側を向くようにソケットに挿入します。
3. ドライブベイを取り付けます([ドライブベイの取り付け](#)を参照)。
4. オプティカルドライブを取り付けます([オプティカルドライブの取り付け](#)を参照)。
5. トップブラケットを取り付けます([トップブラケットの取り付け](#)を参照)。

6. トップカバーを取り付けます([トップカバーの取り付け](#)を参照)。

△ **注意:**コンピュータの電源を入れる前にすべてのネジを取り付け、コンピュータ内部にネジが残っていないか確認します。コンピュータ内部にネジが残っていると、コンピュータに損傷を与える恐れがあります。

7. コンピュータとデバイスをコンセントに接続して、電源を入れます。

8. セットアップユーティリティを起動([セットアップユーティリティ](#)を参照)して、[手順 1](#) で記録した設定に戻します。

[目次に戻る](#)

[目次に戻る](#)

グラフィックスカード

Dell™ Inspiron™ 410 サービスマニュアル

- [グラフィックスカードの取り外し](#)
- [グラフィックスカードの取り付け](#)

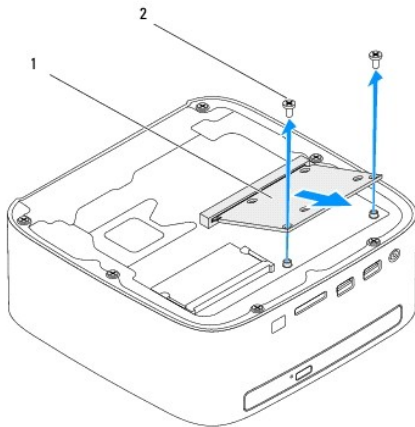
警告: コンピュータ内部の作業を始める前に、お使いのコンピュータに付属しているガイドの安全にお使いいただくための注意事項をお読みください。安全にお使いいただくためのベストプラクティスの追加情報に関しては、規制遵守ホームページ www.dell.com/regulatory_compliance をご覧ください。

注意: コンピュータシステムの修理は、資格を持っているサービス技術者のみが行ってください。Dell™ で認められていない修理による損傷は、保証の対象となりません。

注意: 静電気による損傷を避けるため、静電気防止用リストバンドを使用するか、または塗装されていない金属面 (コンピュータの背面にあるコネクタなど) に定期的に触れて、静電気を身体から除去してください。

グラフィックスカードの取り外し

1. [作業を開始する前](#)にの手順に従って操作してください。
2. 底部カバーを取り外します ([底部カバーの取り外し](#)を参照)。
3. グラフィックスカードをシステム基板に固定している 2 本のネジを外します。
4. グラフィックスカードをシステム基板コネクタから取り外します。



1	グラフィックスカード	2	ネジ (2)
---	------------	---	--------

グラフィックスカードの取り付け

1. [作業を開始する前](#)にの手順に従って操作してください。
2. グラフィックスカードの切り込みをシステム基板コネクタのタブに合わせます。
3. グラフィックスカードを 45 度の角度でシステム基板コネクタに差し込みます。
4. グラフィックスカードの反対側の端を押し下げて、グラフィックスカードをシステム基板コネクタに固定する 2 本のネジを締めます。
5. 底部カバーを取り付けます ([底部カバーの取り付け](#)を参照)。

注意: コンピュータの電源を入れる前にすべてのネジを取り付け、コンピュータ内部にネジが残っていないか確認します。コンピュータ内部にネジが残っていると、コンピュータに損傷を与える恐れがあります。

6. コンピュータの電源コンセントおよび取り付けられているすべてのデバイスの電源コンセントを接続し、電源を入れます。

[目次に戻る](#)

[目次に戻る](#)

ハードドライブ

Dell™ Inspiron™ 410 サービスマニュアル

- [ハードドライブの取り外し](#)
- [ハードディスクドライブの取り付け](#)

警告: コンピュータ内部の作業を始める前に、お使いのコンピュータに付属しているガイドの安全にお使いいただくための注意事項をお読みください。安全にお使いいただくためのベストプラクティスの追加情報に関しては、規制遵守ホームページ www.dell.com/regulatory_compliance をご覧ください。

警告: ドライブが高温のときにハードドライブをコンピュータから取り外す場合、ハードドライブの金属製ハウジングに触れないでください。

注意: コンピュータシステムの修理は、資格を持っているサービス技術者のみが行ってください。Dell™ で認められていない修理による損傷は、保証の対象となりません。

注意: 静電気による損傷を避けるため、静電気防止用リストバンドを使用するか、または塗装されていない金属面（コンピュータの背面にあるコネクタなど）に定期的に触れて、静電気を身体から除去してください。

注意: データの損失を防ぐため、ハードドライブを取り外す前に必ずコンピュータの電源を切ってください（[コンピュータの電源を切る](#)を参照）。コンピュータの電源が入っているとき、またはスリープ状態のときに、ハードドライブを取り外さないでください。

注意: ハードドライブは大変壊れやすい部品です。ハードドライブの取り扱いには注意してください。

メモ: デルではデル製品以外のハードドライブに対する互換性の保証およびサポートの提供は行っておりません。

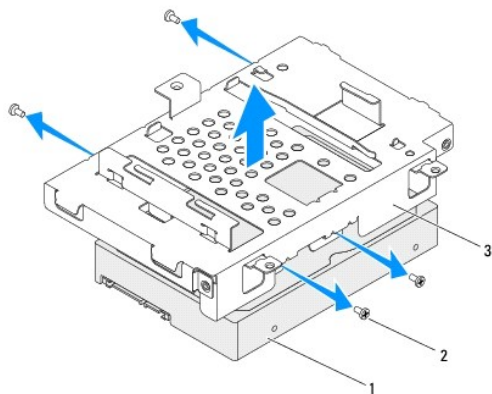
メモ: デル製品以外のハードドライブを取り付ける場合は、オペレーティングシステム、ドライバ、およびユーティリティを新しいハードドライブにインストールする必要があります。

ハードドライブの取り外し

1. [作業を開始する前に](#)の手順に従って操作してください。
2. トップカバーを取り外します（[トップカバーの取り外し](#)を参照）。
3. トップブラケットを取り外します（[トップブラケットの取り外し](#)を参照）。
4. オプティカルドライブを取り外します（[オプティカルドライブの取り外し](#)を参照）。
5. ドライブベイを取り外します（[ドライブベイの取り外し](#)を参照）。

注意: ハードドライブをコンピュータに取り付けていないときは、保護用静電気防止パッケージに保管します（コンピュータと同梱の、安全にお使いいただくための注意にある「静電気放出への対処」を参照）。


6. ハードドライブをドライブベイに固定している 4 本のネジを外します。
7. ドライブベイを持ち上げてハードドライブから取り外します。



1	ハードドライブ	2	ネジ(4)
3	ドライブベイ		

ハードディスクドライブの取り付け

1. [作業を開始する前に](#)の手順に従って操作してください。
2. 新しいハードドライブをパッケージから取り出します。
ハードドライブを保管するためや配送のために、梱包を保管しておいてください。
3. ドライブベイのネジ穴をハードドライブのネジ穴に合わせます。
4. ハードドライブをドライブベイに固定する 4 本のネジを締めます。
5. ドライブベイを取り付けます ([ドライブベイの取り付け](#)を参照)。
6. オプティカルドライブを取り付けます ([オプティカルドライブの取り付け](#)を参照)。
7. トップブラケットを取り付けます ([トップブラケットの取り付け](#)を参照)。
8. トップカバーを取り付けます ([トップカバーの取り付け](#)を参照)。

 **注意:** コンピュータの電源を入れる前にすべてのネジを取り付け、コンピュータ内部にネジが残っていないか確認します。コンピュータ内部にネジが残っていると、コンピュータに損傷を与える恐れがあります。

9. コンピュータの電源コンセントおよび取り付けられているすべてのデバイスの電源コンセントを接続し、電源を入れます。
10. 必要に応じて、お使いのコンピュータ用のオペレーティングシステムをインストールします。『[セットアップガイド](#)』の「オペレーティングシステムのリストア」を参照してください。
11. 必要に応じて、お使いのコンピュータ用のドライバとユーティリティをインストールします。

[目次に戻る](#)

[目次に戻る](#)

ドライブベイ

Dell™ Inspiron™ 410 サービスマニュアル

- [ドライブベイの取り外し](#)
- [ドライブベイの取り付け](#)

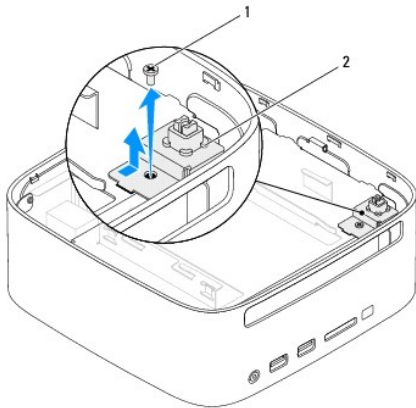
警告: コンピュータ内部の作業を始める前に、お使いのコンピュータに付属しているガイドの安全にお使いいただくための注意事項をお読みください。安全にお使いいただくためのベストプラクティスの追加情報に関しては、規制順守ホームページ www.dell.com/regulatory_compliance をご覧ください。

注意: コンピュータシステムの修理は、資格を持っているサービス技術者のみが行ってください。Dell™ で認められていない修理による損傷は、保証の対象となりません。

注意: 静電気による損傷を避けるため、静電気防止用リストバンドを使用するか、または塗装されていない金属面 (コンピュータの背面にあるコネクタなど) に定期的に触れて、静電気を身体から除去してください。

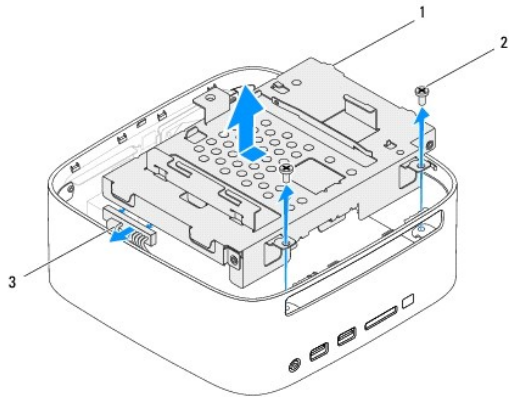
ドライブベイの取り外し

1. [作業を開始する前](#)にの手順に従って操作してください。
2. トップカバーを取り外します ([トップカバーの取り外し](#)を参照)。
3. トップブラケットを取り外します ([トップブラケットの取り外し](#)を参照)。
4. オプティカルドライブを取り外します ([オプティカルドライブの取り外し](#)を参照)。
5. 電源ボタンブラケットをドライブベイに固定しているネジを外します。



1	ネジ	2	電源ボタンブラケット
---	----	---	------------

6. 電源ボタンブラケットを強く引っ張らずに、ドライブベイから持ち上げて保持します。
7. ドライブベイをシャーシに固定している 2 本のネジを外します。
8. ドライブベイをコンピュータの後方にスライドさせて持ち上げ、ハードドライブケーブルに手が届くようにします。
9. ハードドライブケーブルをハードドライブのコネクタから外します。
10. ドライブベイをコンピュータから慎重に持ち上げて取り出します。



1	ドライブベイ	2	ネジ(2)
3	ハードドライブケーブル		

ドライブベイの取り付け

1. [作業を開始する前に](#)の手順に従って操作してください。
2. ハードドライブケーブルをハードドライブのコネクタに接続します。
3. ドライブベイのタブをシャーシのスロットに合わせます。ドライブベイをコンピュータの前方にスライドさせて、ドライブベイのネジ穴をシャーシのネジ穴に合わせます。
4. ドライブベイをシャーシに固定する 2 本のネジを締めます。
5. 電源ボタンブラケットを取り付けて、電源ボタンブラケットをドライブベイに固定するネジを締めます。
6. オプティカルドライブを取り付けます ([オプティカルドライブの取り付け](#)を参照)。
7. トップブラケットを取り付けます ([トップブラケットの取り付け](#)を参照)。
8. トップカバーを取り付けます ([トップカバーの取り付け](#)を参照)。

△ **注意:** コンピュータの電源を入れる前にすべてのネジを取り付け、コンピュータ内部にネジが残っていないか確認します。コンピュータ内部にネジが残っていると、コンピュータに損傷を与える恐れがあります。

9. コンピュータの電源コンセントおよび取り付けられているすべてのデバイスの電源コンセントを接続し、電源を入れます。

[目次に戻る](#)

[目次に戻る](#)

プロセッサヒートシンク

Dell™ Inspiron™ 410 サービスマニュアル

- [プロセッサヒートシンクの取り外し](#)
- [プロセッサヒートシンクの取り付け](#)

警告: コンピュータ内部の作業を始める前に、お使いのコンピュータに付属しているガイドの安全にお使いいただくための注意事項をお読みください。安全にお使いいただくためのベストプラクティスの追加情報に関しては、規制遵守ホームページ www.dell.com/regulatory_compliance をご覧ください。

警告: 通常の動作中、ヒートシンクは非常に高温になります。十分な時間を置いて温度が下がったのを確認してから、ヒートシンクアセンブリに触るようにします。

注意: コンピュータシステムの修理は、資格を持っているサービス技術者のみが行ってください。Dell™ で認められていない修理による損傷は、保証の対象となりません。

注意: 静電気による損傷を避けるため、静電気防止用リストバンドを使用するか、または塗装されていない金属面（コンピュータの背面にあるコネクタなど）に定期的に触れて、静電気を身体から除去してください。

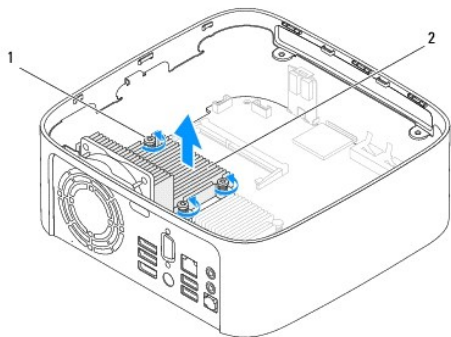
注意: ハードウェアの取り外しと取り付けに慣れている方以外は、次の手順を実行しないことをお勧めします。これらの手順を誤って実行すると、システム基板に損傷を与える恐れがあります。技術的なサービスに関する情報については「[セットアップガイド](#)」を参照してください。

プロセッサヒートシンクの取り外し

1. [作業を開始する前に](#)の手順に従って操作してください。
2. トップカバーを取り外します ([トップカバーの取り外し](#)を参照)。
3. トップブラケットを取り外します ([トップブラケットの取り外し](#)を参照)。
4. オプティカルドライブを取り外します ([オプティカルドライブの取り外し](#)を参照)。
5. ドライブベイを取り外します ([ドライブベイの取り外し](#)を参照)。

注意: プロセッサの冷却効果を最大にするため、プロセッサヒートシンクの放熱部分に触れないでください。皮脂が付くとサーマルグリースの放熱能力が低下する場合があります。

6. システム基板にプロセッサヒートシンクを固定している 4 本の拘束ネジを緩めます。
7. プロセッサヒートシンクをコンピュータから慎重に持ち上げて取り出します。
8. サーマルグリースが付いた面を上に向けて、プロセッサヒートシンクを上向きに置きます。



1 拘束ネジ(4)	2 プロセッサヒートシンク
-----------	---------------

プロセッサヒートシンクの取り付け

△ **注意:** プロセッサヒートシンクの位置が正しく合っていないと、システム基板とプロセッサを損傷する原因になります。

📌 **メモ:** 元のプロセッサおよびプロセッサヒートシンクを共に再び取り付ける場合は、元のサーマルグリースを使用できます。プロセッサまたはプロセッサヒートシンクのいずれかを交換する場合は、熱伝導性を確実にするために、キット内のサーマルグリースを使用してください。

1. [作業を開始する前に](#)の手順に従って操作してください。
2. プロセッサヒートシンク底面に塗ってあるサーマルグリースを拭き取ります。

△ **注意:** 新しいサーマルグリースを塗ってください。新しいサーマルグリースは適切な熱接合を保つためにきわめて重要で、プロセッサが最適に動作するための必須条件です。

3. プロセッサの上面にサーマルグリースを新たに塗布します。
4. プロセッサヒートシンクの 4 本の拘束ネジをシステム基板のネジ穴に合わせてから、ネジを固定します。
5. ドライブベイを取り付けます ([ドライブベイの取り付け](#)を参照)。
6. オプティカルドライブを取り付けます ([オプティカルドライブの取り付け](#)を参照)。
7. トップブラケットを取り付けます ([トップブラケットの取り付け](#)を参照)。
8. トップカバーを取り付けます ([トップカバーの取り付け](#)を参照)。

△ **注意:** コンピュータの電源を入れる前にすべてのネジを取り付け、コンピュータ内部にネジが残っていないか確認します。コンピュータ内部にネジが残っていると、コンピュータに損傷を与える恐れがあります。

9. コンピュータとデバイスをコンセントに接続して、電源を入れます。

[目次に戻る](#)

[目次に戻る](#)

I/O ブラケット

Dell™ Inspiron™ 410 サービスマニュアル

- [I/O ブラケットの取り外し](#)
- [I/O ブラケットの取り付け](#)

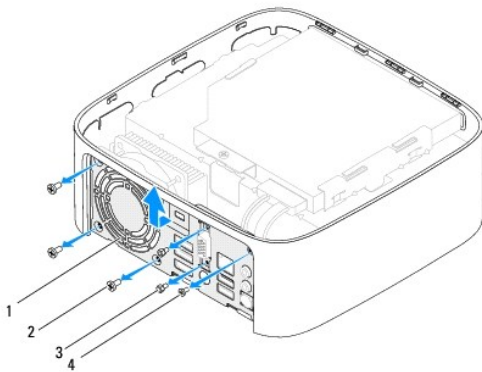
警告: コンピュータ内部の作業を始める前に、お使いのコンピュータに付属しているガイドの安全にお使いいただくための注意事項をお読みください。安全にお使いいただくためのベストプラクティスの追加情報に関しては、規制順守ホームページ www.dell.com/regulatory_compliance をご覧ください。

注意: コンピュータシステムの修理は、資格を持っているサービス技術者のみが行ってください。Dell™ で認められていない修理による損傷は、保証の対象となりません。

注意: 静電気による損傷を避けるため、静電気防止用リストバンドを使用するか、または塗装されていない金属面 (コンピュータの背面にあるコネクタなど) に定期的に触れて、静電気を身体から除去してください。

I/O ブラケットの取り外し

1. [作業を開始する前](#)にの手順に従って操作してください。
2. トップカバーを取り外します ([トップカバーの取り外し](#)を参照)。
3. トップブラケットを取り外します ([トップブラケットの取り外し](#)を参照)。
4. 底部カバーを取り外します ([底部カバーの取り外し](#)を参照)。
5. I/O ベゼルを取り外します ([I/O ベゼルの取り外し](#)を参照)。
6. シャーシファンを I/O ブラケットに固定している 3 本のネジを外します。
7. 六角ナットドライバを使用して、VGA コネクタを I/O ブラケットに固定している 2 本の六角ナットネジを外します。
8. I/O ブラケットをシャーシに固定しているネジを外します。
9. I/O ブラケットをコンピュータカバーから外し、持ち上げて、コンピュータから取り外します。



1	I/O ブラケット	2	シャーシファンネジ (3)
3	六角ナットネジ (2)	4	I/O ブラケットネジ

I/O ブラケットの取り付け

1. [作業を開始する前](#)にの手順に従って操作してください。
2. I/O ブラケットの底部にあるタブをシャーシのスロットに合わせて、差し込みます。

3. I/O ブラケットをシャーシに固定するネジを締めます。
4. 六角ナットドライバを使用して、VGA コネクタを I/O ブラケットに固定する 2 本の六角ナットネジを締めます。
5. シャーシファンを I/O ブラケットに固定する 3 本のネジを締めます。
6. I/O ベゼルを取り付けます ([I/O ベゼルの取り付け](#)を参照)。
7. 底部カバーを取り付けます ([底部カバーの取り付け](#)を参照)。
8. トップブラケットを取り付けます ([トップブラケットの取り付け](#)を参照)。
9. トップカバーを取り付けます ([トップカバーの取り付け](#)を参照)。

△ **注意**: コンピュータの電源を入れる前にすべてのネジを取り付け、コンピュータ内部にネジが残っていないか確認します。コンピュータ内部にネジが残っていると、コンピュータに損傷を与える恐れがあります。

10. コンピュータの電源コンセントおよび取り付けられているすべてのデバイスの電源コンセントを接続し、電源を入れます。

[目次に戻る](#)

[目次に戻る](#)

I/O ベゼル

Dell™ Inspiron™ 410 サービスマニュアル

- [I/O ベゼルの取り外し](#)
- [I/O ベゼルの取り付け](#)

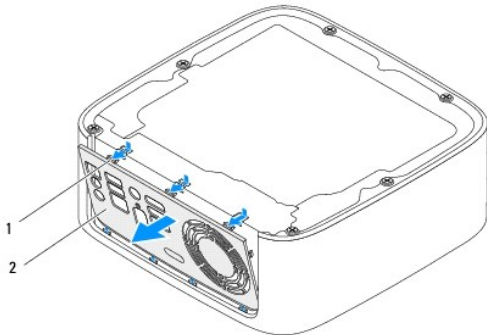
警告: コンピュータ内部の作業を始める前に、お使いのコンピュータに付属しているガイドの安全にお使いいただくための注意事項をお読みください。安全にお使いいただくためのベストプラクティスの追加情報に関しては、規制順守ホームページ www.dell.com/regulatory_compliance をご覧ください。

注意: コンピュータシステムの修理は、資格を持っているサービス技術者のみが行ってください。Dell™ で認められていない修理による損傷は、保証の対象となりません。

注意: 静電気による損傷を避けるため、静電気防止用リストバンドを使用するか、または塗装されていない金属面 (コンピュータの背面にあるコネクタなど) に定期的に触れて、静電気を身体から除去してください。

I/O ベゼルの取り外し

1. [作業を開始する前](#)にの手順に従って操作してください。
2. トップカバーを取り外します ([トップカバーの取り外し](#)を参照)。
3. 底部カバーを取り外します ([底部カバーの取り外し](#)を参照)。
4. I/O ベゼルの底部にあるタブを押してシャーシのスロットから外し、I/O ベゼルを持ち上げてコンピュータから取り外します。



1	タブ(3)	2	I/O ベゼル
---	-------	---	---------

I/O ベゼルの取り付け

1. [作業を開始する前](#)にの手順に従って操作してください。
2. I/O ベゼルのタブをコンピュータのスロットに合わせて、所定の位置にはめ込みます。
3. 底部カバーを取り付けます ([底部カバーの取り付け](#)を参照)。
4. トップカバーを取り付けます ([トップカバーの取り付け](#)を参照)。

注意: コンピュータの電源を入れる前にすべてのネジを取り付け、コンピュータ内部にネジが残っていないか確認します。コンピュータ内部にネジが残っていると、コンピュータに損傷を与える恐れがあります。

5. コンピュータの電源コンセントおよび取り付けられているすべてのデバイスの電源コンセントを接続し、電源を入れます。

[目次に戻る](#)

[目次に戻る](#)

赤外線ボード

Dell™ Inspiron™ 410 サービスマニュアル

- [赤外線ボードの取り外し](#)
- [赤外線ボードの取り付け](#)

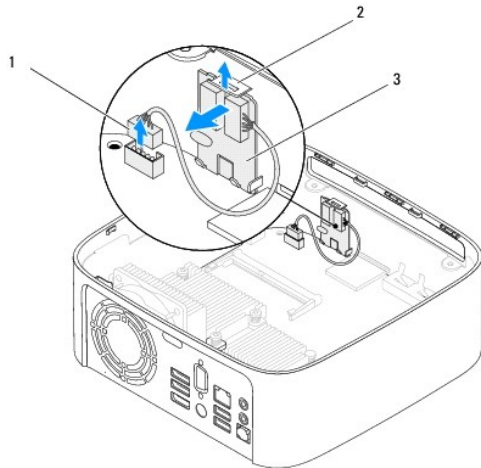
警告: コンピュータ内部の作業を始める前に、お使いのコンピュータに付属しているガイドの安全にお使いいただくための注意事項をお読みください。安全にお使いいただくためのベストプラクティスの追加情報に関しては、規制遵守ホームページ www.dell.com/regulatory_compliance をご覧ください。

注意: コンピュータシステムの修理は、資格を持っているサービス技術者のみが行ってください。Dell™ で認められていない修理による損傷は、保証の対象となりません。

注意: 静電気による損傷を避けるため、静電気防止用リストバンドを使用するか、または塗装されていない金属面 (コンピュータの背面にあるコネクタなど) に定期的に触れて、静電気を身体から除去してください。

赤外線ボードの取り外し

1. [作業を開始する前](#)にの手順に従って操作してください。
2. トップカバーを取り外します ([トップカバーの取り外し](#)を参照)。
3. トップブラケットを取り外します ([トップブラケットの取り外し](#)を参照)。
4. オプティカルドライブを取り外します ([オプティカルドライブの取り外し](#)を参照)。
5. ドライブベイを取り外します ([ドライブベイの取り外し](#)を参照)。
6. 赤外線ケーブルをシステム基板の赤外線コネクタから外します。
7. リリースラッチを持ち上げて、シャーシのスロットから赤外線ボードを取り外します。



1	赤外線ケーブルコネクタ	2	リリースラッチ
3	赤外線ボード		

赤外線ボードの取り付け

1. [作業を開始する前](#)にの手順に従って操作してください。
2. スロットに赤外線ボードを差し込み、所定の位置にカチッと収まるまで押し込みます。
3. システム基板の赤外線コネクタに赤外線ケーブルを接続します ([システム基板のコンポーネント](#)を参照)。

4. ドライブベイを取り付けます([ドライブベイの取り付け](#)を参照)。
5. オプティカルドライブを取り付けます([オプティカルドライブの取り付け](#)を参照)。
6. トップブラケットを取り付けます([トップブラケットの取り付け](#)を参照)。
7. トップカバーを取り付けます([トップカバーの取り付け](#)を参照)。

△ **注意**:コンピュータの電源を入れる前にすべてのネジを取り付け、コンピュータ内部にネジが残っていないか確認します。コンピュータ内部にネジが残っていると、コンピュータに損傷を与える恐れがあります。

8. コンピュータとデバイスをコンセントに接続して、電源を入れます。

[目次に戻る](#)

[目次に戻る](#)

メモリモジュール

Dell™ Inspiron™ 410 サービスマニュアル

- [メモリモジュールの取り外し](#)
- [メモリモジュールの取り付け](#)

警告: コンピュータ内部の作業を始める前に、お使いのコンピュータに付属しているガイドの安全にお使いいただくための注意事項をお読みください。安全にお使いいただくためのベストプラクティスの追加情報に関しては、規制遵守ホームページ www.dell.com/regulatory_compliance をご覧ください。

注意: コンピュータシステムの修理は、資格を持っているサービス技術者のみが行ってください。Dell™ で認められていない修理による損傷は、保証の対象となりません。

注意: 静電気による損傷を避けるため、静電気防止用リストバンドを使用するか、または塗装されていない金属面（コンピュータの背面にあるコネクタなど）に定期的に触れて、静電気を身体から除去してください。

メモリモジュールの取り外し

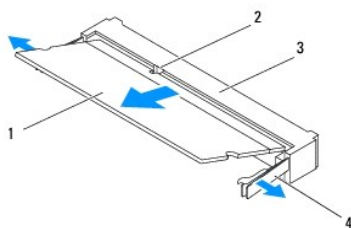
1. [作業を開始する前](#)にの手順に従って操作してください。
2. 上部メモリモジュールコネクタ(DIMM1)からメモリモジュールを取り外すには、次の手順を実行します。
 - a. トップカバーを取り外します([トップカバーの取り外し](#)を参照)。
 - b. トップブラケットを取り外します([トップブラケットの取り外し](#)を参照)。
 - c. オプティカルドライブを取り外します([オプティカルドライブの取り外し](#)を参照)。
 - d. ドライブベイを取り外します([ドライブベイの取り外し](#)を参照)。

下部メモリモジュールコネクタ(DIMM2)からメモリモジュールを取り外すには、次の手順を実行します。

- a. 底部カバーを取り外します([底部カバーの取り外し](#)を参照)。

注意: メモリモジュールコネクタへの損傷を防ぐため、メモリモジュールの固定クリップを広げるために道具を使用しないでください。

3. メモリモジュールコネクタの両端にある固定クリップをメモリモジュールが持ち上がるまで指先で慎重に広げます。
4. メモリモジュールをメモリモジュールコネクタから取り外します。



1	メモリモジュール	2	タブ
3	メモリモジュールコネクタ	4	固定クリップ(2)


メモリモジュールの取り付け


1. [作業を開始する前](#)にの手順に従って操作してください。
2. メモリモジュールの切り込みを、メモリモジュールコネクタのタブに合わせます。
3. メモリモジュールを 45 度の角度でスロットにしっかりと挿入し、メモリモジュールがカチッと所定の位置に収まるまで押し下げます。カチッという感触が得られない場合は、メモリモジュールを取り外し、再度取り付けてください。
4. メモリモジュールを上部メモリコネクタ(DIMM1)に取り付ける場合は、次の手順を実行します。
 - a. ドライブベイを取り付けます([ドライブベイの取り付け](#)を参照)。

- b. オプティカルドライブを取り付けます ([オプティカルドライブの取り付け](#)を参照)。
- c. トップブラケットを取り付けます ([トップブラケットの取り付け](#)を参照)。
- d. トップカバーを取り付けます ([トップカバーの取り付け](#)を参照)。

メモリモジュールを下部メモリモジュール(DIMM2)に取り付ける場合は、次の手順を実行します。


- a. 底部カバーを取り付けます ([底部カバーの取り付け](#)を参照)。

 **メモ:** メモリモジュールが正しく取り付けられていないと、コンピュータは起動できません。

 **注意:** コンピュータの電源を入れる前にすべてのネジを取り付け、コンピュータ内部にネジが残っていないか確認します。コンピュータ内部にネジが残っていると、コンピュータに損傷を与える恐れがあります。

5. コンピュータの電源コンセントおよび取り付けられているすべてのデバイスの電源コンセントを接続し、電源を入れます。メモリサイズが変更されたことを示すメッセージが表示されたら、<F1> を押して続行します。
6. コンピュータにログオンします。
7. メモリが正しく取り付けられているか確認するには:

Windows Vista® の場合:

スタート ボタン  → コントロールパネル → システムとメンテナンス の順にクリックします。

Windows 7 の場合:

スタート ボタン  → コントロールパネル → システムとセキュリティ → System の順にクリックします。

8. 表示されているメモリ (RAM) の容量を確認します。

[目次に戻る](#)

[目次に戻る](#)

光学ドライブ

Dell™ Inspiron™ 410 サービスマニュアル

- [光学ドライブの取り外し](#)
- [光学ドライブの取り付け](#)

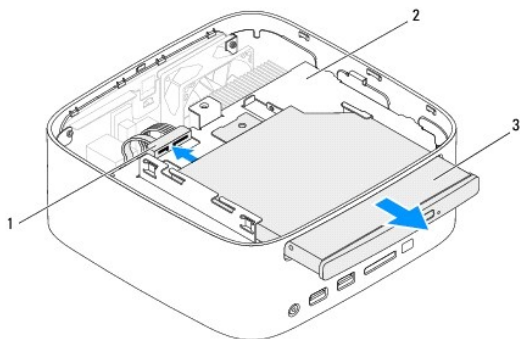
警告: コンピュータ内部の作業を始める前に、お使いのコンピュータに付属しているガイドの安全にお使いいただくための注意事項をお読みください。安全にお使いいただくためのベストプラクティスの追加情報に関しては、規制遵守ホームページ www.dell.com/regulatory_compliance をご覧ください。

注意: コンピュータシステムの修理は、資格を持っているサービス技術者のみが行ってください。Dell™ で認められていない修理による損傷は、保証の対象となりません。

注意: 静電気による損傷を避けるため、静電気防止用リストバンドを使用するか、または接地されていない金属面 (コンピュータの背面にあるコネクタなど) に定期的に触れて、静電気を身体から除去してください。

光学ドライブの取り外し

1. [作業を開始する前](#)にの手順に従って操作してください。
2. トップカバーを取り外します ([トップカバーの取り外し](#)を参照)。
3. トップブラケットを取り外します ([トップブラケットの取り外し](#)を参照)。
4. 光学ドライブケーブルを光学ドライブのコネクタから外します。
5. 光学ドライブを押してスライドさせ、コンピュータの前面から取り出します。



1	光学ドライブケーブルコネクタ	2	ドライブベイ
3	光学ドライブ		

光学ドライブの取り付け

1. [作業を開始する前](#)にの手順に従って操作してください。
2. 光学ドライブをドライブベイにスライドさせます。
3. 光学ドライブケーブルを光学ドライブのコネクタに接続します。
4. トップブラケットを取り付けます ([トップブラケットの取り付け](#)を参照)。
5. トップカバーを取り付けます ([トップカバーの取り付け](#)を参照)。

注意: コンピュータの電源を入れる前にすべてのネジを取り付け、コンピュータ内部にネジが残っていないか確認します。コンピュータ内部にネジが残っていると、コンピュータに損傷を与える恐れがあります。

6. コンピュータの電源コンセントおよび取り付けられているすべてのデバイスの電源コンセントを接続し、電源を入れます。
-

[目次に戻る](#)

[目次に戻る](#)

プロセッサ

Dell™ Inspiron™ 410 サービスマニュアル

- [プロセッサの取り外し](#)
- [プロセッサの取り付け](#)

警告: コンピュータ内部の作業を始める前に、お使いのコンピュータに付属しているガイドの安全にお使いいただくための注意事項をお読みください。安全にお使いいただくためのベストプラクティスの追加情報に関しては、規制順守ホームページ www.dell.com/regulatory_compliance をご覧ください。

注意: コンピュータシステムの修理は、資格を持っているサービス技術者のみが行ってください。Dell™ で認められていない修理による損傷は、保証の対象となりません。

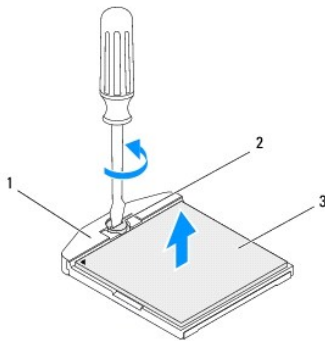
注意: 静電気による損傷を避けるため、静電気防止用リストバンドを使用するか、または塗装されていない金属面（コンピュータの背面にあるコネクタなど）に定期的に触れて、静電気を身体から除去してください。

プロセッサの取り外し

1. [作業を開始する前](#)にの手順に従って操作してください。
2. トップカバーを取り外します ([トップカバーの取り外し](#)を参照)。
3. トップブラケットを取り外します ([トップブラケットの取り外し](#)を参照)。
4. オプティカルドライブを取り外します ([オプティカルドライブの取り外し](#)を参照)。
5. ドライブベイを取り外します ([ドライブベイの取り外し](#)を参照)。
6. プロセッサヒートシンクを取り外します ([プロセッサヒートシンクの取り外し](#)を参照)。

注意: ZIF ソケットカムネジとプロセッサモジュールの間での間欠的な接触を防止するため、プロセッサモジュールの取り外しまたは取り付けを行う際は、プロセッサモジュールの中心を軽くおさえながらカムネジを回します。

7. ZIF ソケットを緩めるには、細めのマイナスドライバを使用して、ZIF ソケットカムネジをそれ以上回せなくなるまで反時計回りに回します。



1	ZIF ソケット	2	ZIF ソケットカムネジ
3	プロセッサモジュール		

注意: プロセッサモジュールの冷却効果を最大にするため、プロセッサモジュールサーマル冷却アセンブリの放熱部分には触れないでください。油脂が付くとサーマルパッドの放熱能力が低下する場合があります。

注意: プロセッサモジュールを取り外すには、プロセッサモジュールをまっすぐ持ち上げてください。プロセッサモジュールのピンが曲がらないよう注意してください。

8. プロセッサモジュールを ZIF ソケットから持ち上げます。

プロセッサの取り付け

△ **注意:**新しいプロセッサモジュールを取り付ける場合には、サーマルパッドが取り付けられた新しいサーマル冷却アセンブリ、または適切な取り付け方法が図解されているマニュアルと共に新しいサーマルパッドを受け取ります。

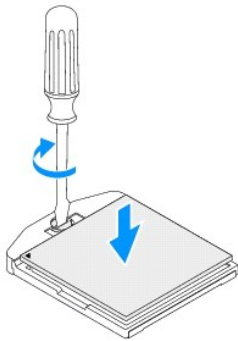
1. [作業を開始する前](#)にの手順に従って操作してください。
2. プロセッサモジュールのピン 1 の角を、ZIP ソケットのピン 1 の角に合わせて、プロセッサモジュールをセットします。

📌 **メモ:**プロセッサモジュールのピン 1 の角には、ZIF ソケットのピン 1 の角の三角に合わせるための三角があります。

3. プロセッサモジュールが正しく装着されると、4 つの角がすべて同じ高さになります。プロセッサモジュールの 1 つまたは複数の角が他の角より高い場合、モジュールは正しく装着されていません。

△ **注意:**プロセッサモジュールへの損傷を防ぐため、カムネジを回す際はプロセッサモジュールに垂直になるようにドライバを握ってください。

4. カムネジを時計回りに回して ZIF ソケットを締め、プロセッサモジュールをシステム基板に固定します。



5. プロセッサヒートシンクを取り付けます ([プロセッサヒートシンクの取り付け](#)を参照)。
6. ドライブベイを取り付けます ([ドライブベイの取り付け](#)を参照)。
7. オプティカルドライブを取り付けます ([オプティカルドライブの取り付け](#)を参照)。
8. トップブラケットを取り付けます ([トップブラケットの取り付け](#)を参照)。
9. トップカバーを取り付けます ([トップカバーの取り付け](#)を参照)。

△ **注意:**コンピュータの電源を入れる前にすべてのネジを取り付け、コンピュータ内部にネジが残っていないか確認します。コンピュータ内部にネジが残っていると、コンピュータに損傷を与える恐れがあります。

10. コンピュータの電源コンセントおよび取り付けられているすべてのデバイスの電源コンセントを接続し、電源を入れます。

[目次に戻る](#)

[目次に戻る](#)

電源ボタンブラケット

Dell™ Inspiron™ 410 サービスマニュアル

- [電源ボタンブラケットの取り外し](#)
- [電源ボタンブラケットの取り付け](#)

警告: コンピュータ内部の作業を始める前に、お使いのコンピュータに付属しているガイドの安全にお使いいただくための注意事項をお読みください。安全にお使いいただくためのベストプラクティスの追加情報に関しては、規制遵守ホームページ www.dell.com/regulatory_compliance をご覧ください。

注意: コンピュータシステムの修理は、資格を持っているサービス技術者のみが行ってください。Dell™ で認められていない修理による損傷は、保証の対象となりません。

注意: 静電気による損傷を避けるため、静電気防止用リストバンドを使用するか、または塗装されていない金属面 (コンピュータの背面にあるコネクタなど) に定期的に触れて、静電気を身体から除去してください。

電源ボタンブラケットの取り外し

1. [作業を開始する前](#)にの手順に従って操作してください。
2. トップカバーを取り外します ([トップカバーの取り外し](#)を参照)。
3. トップブラケットを取り外します ([トップブラケットの取り外し](#)を参照)。
4. オプティカルドライブを取り外します ([オプティカルドライブの取り外し](#)を参照)。
5. ドライブベイを取り外します ([ドライブベイの取り外し](#)を参照)。
6. 電源ボタンケーブルをシステム基板のコネクタから外し、電源ボタンブラケットを持ち上げて、ドライブベイから外します。

電源ボタンブラケットの取り付け

1. [作業を開始する前](#)にの手順に従って操作してください。
 2. システム基板の電源ボタンコネクタに電源ボタンケーブルを接続します ([システム基板のコンポーネント](#)を参照)。
 3. ドライブベイを取り付けます ([ドライブベイの取り付け](#)を参照)。
 4. オプティカルドライブを取り付けます ([オプティカルドライブの取り付け](#)を参照)。
 5. トップブラケットを取り付けます ([トップブラケットの取り付け](#)を参照)。
 6. トップカバーを取り付けます ([トップカバーの取り付け](#)を参照)。
- 注意:** コンピュータの電源を入れる前にすべてのネジを取り付け、コンピュータ内部にネジが残っていないか確認します。コンピュータ内部にネジが残っていると、コンピュータに損傷を与える恐れがあります。
7. コンピュータの電源コンセントおよび取り付けられているすべてのデバイスの電源コンセントを接続し、電源を入れます。

[目次に戻る](#)

[目次に戻る](#)

シャーシファン

Dell™ Inspiron™ 410 サービスマニュアル

- [シャーシファンの取り外し](#)
- [シャーシファンの取り付け](#)

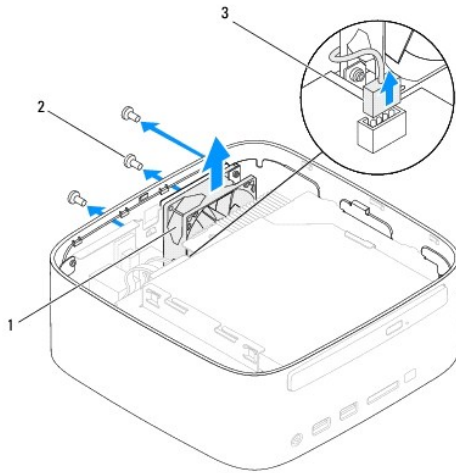
警告: コンピュータ内部の作業を始める前に、お使いのコンピュータに付属しているガイドの安全にお使いいただくための注意事項をお読みください。安全にお使いいただくためのベストプラクティスの追加情報に関しては、規制順守ホームページ www.dell.com/regulatory_compliance をご覧ください。

注意: コンピュータシステムの修理は、資格を持っているサービス技術者のみが行ってください。Dell™ で認められていない修理による損傷は、保証の対象となりません。

注意: 静電気による損傷を避けるため、静電気防止用リストバンドを使用するか、または塗装されていない金属面 (コンピュータの背面にあるコネクタなど) に定期的に触れて、静電気を身体から除去してください。

シャーシファンの取り外し

1. [作業を開始する前](#)にの手順に従って操作してください。
2. トップカバーを取り外します ([トップカバーの取り外し](#)を参照)。
3. トップブラケットを取り外します ([トップブラケットの取り外し](#)を参照)。
4. I/O ベゼルを取り外します ([I/O ベゼルの取り外し](#)を参照)。
5. シャーシファンケーブルをシステム基板のコネクタから外します ([システム基板のコンポーネント](#)を参照)。
6. シャーシファンを I/O ブラケットに固定している 3 本のネジを外します。
7. シャーシファンをコンピュータから持ち上げます。



1	シャーシファン	2	ネジ (3)
3	シャーシファンケーブルコネクタ		

シャーシファンの取り付け

1. [作業を開始する前](#)にの手順に従って操作してください。
2. シャーシファンのネジ穴を I/O ブラケットのネジ穴に合わせます。
3. シャーシファンを I/O ブラケットに固定する 3 本のネジを締めます。

4. システム基板のコネクタにシャーシファンケーブルを接続します([システム基板のコネクト](#)を参照)。
5. I/O ベゼルを取り付けます([I/O ベゼルの取り付け](#)を参照)。
6. トップブラケットを取り付けます([トップブラケットの取り付け](#)を参照)。
7. トップカバーを取り付けます([トップカバーの取り付け](#)を参照)。

△ **注意**: コンピュータの電源を入れる前にすべてのネジを取り付け、コンピュータ内部にネジが残っていないか確認します。コンピュータ内部にネジが残っていると、コンピュータに損傷を与える恐れがあります。

8. コンピュータの電源コンセントおよび取り付けられているすべてのデバイスの電源コンセントを接続し、電源を入れます。

[目次に戻る](#)


[目次に戻る](#)


システム基板


Dell™ Inspiron™ 410 サービスマニュアル


- [システム基板の取り外し](#)
- [システム基板の取り付け](#)
- [BIOS にサービスタグを入力する方法](#)

 **警告:** コンピュータ内部の作業を始める前に、お使いのコンピュータに付属しているガイドの安全にお使いいただくための注意事項をお読みください。安全にお使いいただくためのベストプラクティスの追加情報に関しては、規制順守ホームページ www.dell.com/regulatory_compliance をご覧ください。


 **注意:** コンピュータシステムの修理は、資格を持っているサービス技術者のみが行ってください。Dell™ で認められていない修理による損傷は、保証の対象となりません。

 **注意:** 静電気による損傷を避けるため、静電気防止用リストバンドを使用するか、または塗装されていない金属面（コンピュータの背面にあるコネクタなど）に定期的に触れて、静電気を身体から除去してください。

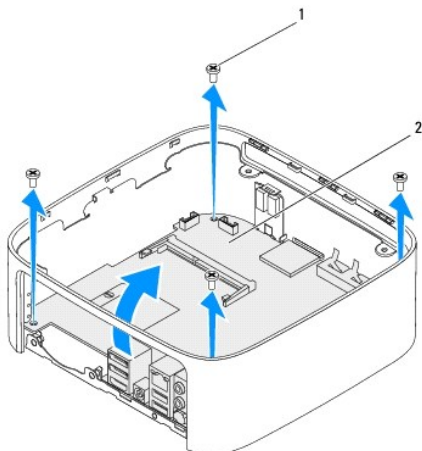
 **注意:** コンポーネントおよびカードは端を持ち、ピンまたは接点には触れないでください。

 **メモ:** システム基板の BIOS テップにはサービスタグが組み込まれています。このサービスタグはコンピュータのバーコードラベルにも記載されています。

システム基板の取り外し

1. [作業を開始する前](#)にの手順に従って操作してください。
 2. トップカバーを取り外します ([トップカバーの取り外し](#)を参照)。
 3. トップブラケットを取り外します ([トップブラケットの取り外し](#)を参照)。
 4. 底部カバーを取り外します ([底部カバーの取り外し](#)を参照)。
 5. オプティカルドライブを取り外します ([オプティカルドライブの取り外し](#)を参照)。
 6. ドライブベイを取り外します ([ドライブベイの取り外し](#)を参照)。
 7. 電源ボタンブラケットを取り外します ([電源ボタンブラケットの取り外し](#)を参照)。
 8. 赤外線ボードを取り外します ([赤外線ボードの取り外し](#)を参照)。
 9. コイン型電池を取り外します ([コイン型電池の取り外し](#)を参照)。
 10. I/O ベゼルを取り外します ([I/O ベゼルの取り外し](#)を参照)。
 11. シャーシファンを取り外します ([シャーシファンの取り外し](#)を参照)。
 12. I/O ブラケットを取り外します ([I/O ブラケットの取り外し](#)を参照)。
 13. メモリモジュールを取り外します ([メモリモジュールの取り外し](#)を参照)。
 14. ミニカードを取り外します ([ミニカードの取り外し](#)を参照)。
 15. プロセッサヒートシンクを取り外します ([プロセッサヒートシンクの取り外し](#)を参照)。
 16. プロセッサを取り外します ([プロセッサの取り外し](#)を参照)。
 17. グラフィックスカードを取り外します ([グラフィックスカードの取り外し](#)を参照)。
-  **メモ:** システム基板からケーブルを外す前に配線をメモしておいてください。
18. システム基板に接続されているすべてのケーブルを外します。
 19. システム基板をシャーシに固定している 4 本のネジを外します。
 20. システム基板を底部から押してシャーシから外します。

21. システム基板をシャーシの後部にスライドさせて、システム基板上的コネクタをシャーシのスロットから外します。
22. システム基板を持ち上げてコンピュータから取り出します。




1	ネジ(4)	2	システム基板
---	-------	---	--------


システム基板の取り付け

1. [作業を開始する前](#)にの手順に従って操作してください。
2. システム基板上的コネクタをシャーシのスロットに合わせ、システム基板を所定の位置にスライドさせます。
3. システム基板をシャーシに固定する 4 本のネジを締めます。
4. グラフィックスカードを取り付けます ([グラフィックスカードの取り付け](#)を参照)。
5. プロセッサを取り付けます ([プロセッサの取り付け](#)を参照)。
6. プロセッサヒートシンクを取り付けます ([プロセッサヒートシンクの取り付け](#)を参照)。
7. ミニカードを取り付けます ([ミニカードの取り付け](#)を参照)。
8. すべてのケーブルをシステム基板に接続します。
9. メモリモジュールを取り付けます ([メモリモジュールの取り付け](#)を参照)。
10. I/O ブラケットを取り付けます ([I/O ブラケットの取り付け](#)を参照)。
11. シャーシファンを取り付けます ([シャーシファンの取り付け](#)を参照)。
12. I/O ベゼルを取り付けます ([I/O ベゼルの取り付け](#)を参照)。
13. コイン型電池を取り付けます ([コイン型電池の取り付け](#)を参照)。
14. 赤外線ボードを取り付けます ([赤外線ボードの取り付け](#)を参照)。
15. 電源ボタンブラケットを取り付けます ([電源ボタンブラケットの取り付け](#)を参照)。
16. ドライブベイを取り付けます ([ドライブベイの取り付け](#)を参照)。
17. オプティカルドライブを取り付けます ([オプティカルドライブの取り付け](#)を参照)。
18. 底部カバーを取り付けます ([底部カバーの取り付け](#)を参照)。
19. トップブラケットを取り付けます ([トップブラケットの取り付け](#)を参照)。

20. トップカバーを取り付けます ([トップカバーの取り付け](#)を参照)。

 **注意:** コンピュータの電源を入れる前にすべてのネジを取り付け、コンピュータ内部にネジが残っていないか確認します。コンピュータ内部にネジが残っていると、コンピュータに損傷を与える恐れがあります。

21. コンピュータの電源を入れます。

 **メモ:** システム基板を取り付けたら、取り付けたシステム基板の BIOS にコンピュータのサービスタグを入力します。

22. サービスタグを入力します ([BIOS にサービスタグを入力する方法](#)を参照)。

BIOS にサービスタグを入力する方法

1. コンピュータの電源を入れます。
 2. POST 中に <F2> を押してセットアップユーティリティを起動します。
 3. Main (メイン) タブを選択し、Service Tag Setting (サービスタグの設定) フィールドにサービスタグを入力します。
-

[目次に戻る](#)

[目次に戻る](#)

セットアップユーティリティ


Dell™ Inspiron™ 410 サービスマニュアル


- [概要](#)
- [忘れたパスワードと CMOS 設定をクリアするには](#)
- [フラッシュ BIOS](#)

概要

セットアップユーティリティを使用すると、以下の操作を行うことができます。


- 1 お使いのコンピュータにハードウェアの追加、変更、または取り外しを行った後のシステム設定情報の変更
- 1 ユーザーパスワードなどのユーザー選択可能なオプションの設定または変更
- 1 現在のメモリ容量の確認や、取り付けられたハードディスクドライブの種類の設定

 **注意:** コンピュータに詳しい方以外は、このプログラムの設定を変更しないでください。設定を間違えるとコンピュータが正常に動作しなくなる可能性があります。

 **メモ:** セットアップユーティリティを変更する前に、セットアップユーティリティ画面の情報を後で参照できるようにメモしておくことをお勧めします。

セットアップユーティリティの起動

1. コンピュータの電源を入れます(または再起動します)。
2. DELL™ のロゴが表示されたら、F2 プロンプトが表示されるのを待ち、表示後すぐに <F2> を押します。


 **メモ:** F2 プロンプトは、キーボードが初期化されたことを示します。このプロンプトは瞬時に表示されるため、表示されるのを注意して待ち、<F2> を押す必要があります。プロンプトが表示される前に <F2> を押した場合、そのキーストロークは無視されます。キーを押すタイミングが遅れて OS のロゴが表示されてしまったら、Microsoft® Windows® デスクトップが表示されるのを待ち、コンピュータをシャットダウンして操作をやり直してください([コンピュータの電源を切る](#)を参照)。

セットアップユーティリティ画面

セットアップユーティリティ画面は、お使いのコンピュータの現在のまたは変更可能な設定情報を表示します。画面の情報は、**セットアップアイテム**、**アクティブなヘルプ画面**、および**キー操作**という3つの領域に分かれています。

<p>Setup Item (セットアップアイテム)— このフィールドはセットアップ画面の左側に表示されます。このフィールドは、取り付けられたハードウェア、省電力機能、およびセキュリティ機能を含む、コンピュータの構成を定義するオプションを表示する、スクロール可能なリストです。</p> <p>上下矢印キーを使用して、リストを上下にスクロールします。オプションをハイライト表示すると、Help Screen (ヘルプ画面)にそのオプションについての詳細と使用可能な設定が表示されます。</p>	<p>Help Screen (ヘルプ画面)— このフィールドはセットアップユーティリティ画面の右側に表示され、Setup Item (セットアップアイテム)に示されている各オプションについての情報が含まれています。このフィールドでは、お使いのコンピュータに関する情報を表示したり、現在の設定を変更したりできます。</p> <p>上下方向キーを押して、オプションをハイライト表示します。選択をアクティブにするには <Enter> を押し、Setup Item (セットアップアイテム)に戻ります。</p> <p>メモ: Setup Item (セットアップアイテム)に表示されている設定には、変更できないものもあります。</p>
<p>Key Functions (キー操作)— このフィールドは Help Screen (ヘルプ画面)の下に表示され、アクティブなセットアップユーティリティフィールドのキーとその機能を一覧表示します。</p>	

セットアップオプション

 **メモ:** お使いのコンピュータおよび取り付けられているデバイスによっては、本項に一覧表示された項目がない場合、または異なる場合があります。

System Info (System 情報)	
BIOS Info (BIOS 情報)	BIOS のバージョンと日付を表示します。
System (システム)	コンピュータのモデル番号を表示します。
Service Tag (サービスタグ)	コンピュータのサービスタグを表示します。
Asset Tag (管理タグ)	コンピュータのアセットタグがある場合に表示します。
Processor Type (プロセッサタイプ)	プロセッサタイプを表示します。
CPU Speed (プロセッサ速度)	プロセッサの速度を表示します。
Processor L1 Cache (プロセッサ L1 キャッシュ)	プロセッサの L1 キャッシュの容量を表示します。

Processor L2 cache (プロセッサ L2 キャッシュ)	プロセッサの L2 キャッシュの容量を表示します。
Memory Installed (搭載メモリ)	搭載されているメモリの容量を示します。
Memory Available (使用可能メモリ)	使用可能なメモリの容量を示します。
Memory Speed (メモリ速度)	搭載されているメモリの周波数を示します。
Memory Technology (メモリテクノロジー)	搭載されているメモリのタイプを示します。
Standard CMOS Features(標準 CMOS 機能)	
System Time (システム時刻)	現在の時刻を hh:mm:ss 形式で表示します。
System Date (システム日付)	現在の日付を mm:dd:yyyy 形式で表示します。
SATA 1	SATA 1 コネクタに接続されている SATA ドライブを表示します。
SATA 2	SATA 2 コネクタに接続されている SATA ドライブを表示します。
ESATA1	ESATA 1 コネクタに接続されている ESATA ドライブを表示します。
ESATA2	ESATA 2 コネクタに接続されている ESATA ドライブを表示します。
Advanced BIOS Features(拡張 BIOS 機能)	
CPU Feature (CPU 機能)	<ul style="list-style-type: none"> 1 AMD Cool 'N' Quiet(AMD Cool 'n' Quiet) — Enabled(有効)または Disabled(無効) (デフォルトは Enabled(有効)) 1 Secure Virtual Machine Mode(セキュア仮想マシンモード) — Enabled(有効)または Disabled(無効) (デフォルトは Enabled(有効))
USB Device Setting (USB デバイスの設定)	<ul style="list-style-type: none"> 1 USB Operation Mode(USB 動作モード) — HiSpeed(高速)または FullSpeed(フルスピード) (デフォルトは HiSpeed)
Advanced Chipset Features(拡張チップセット機能)	
Onboard Audio Controller (オンボードオーディオコントローラ)	Enabled(有効)または Disabled(無効) (デフォルトは Enabled(有効))
SATA Mode (SATA モード)	AHCI または ATA (デフォルトは ATA)
Onboard LAN Controller (オンボード LAN コントローラ)	Enabled(有効)または Disabled(無効) (デフォルトは Enabled(有効))
Onboard LAN Boot ROM (オンボード LAN ブート ROM)	Enabled(有効)または Disabled(無効) (デフォルトは Disabled(無効))
Boot Device Configuration(起動デバイスの構成)	
Boot Settings Configuration (起動設定構成)	<ul style="list-style-type: none"> 1 Fast Boot (高速起動) — Enabled(有効)または Disabled(無効) (デフォルトは Enabled(有効)) 1 Numlock Key (Numlock キー) — On(オン)または Off(オフ) (デフォルトは On (オン)) 1 Keyboard Errors (キーボードエラー) — Report (レポート) または Do Not Report (レポートしない) (デフォルトは Report (レポート))
Hard Disk Boot Priority (ハードディスクの起動優先度)	ハードディスクドライブのデバイス優先度の設定に使用します。表示される項目は、検出されたハードディスクドライブに応じて動的にアップデートされます。
1st Boot Device (最初の起動デバイス)	Removable Dev. (リムーバブルデバイス)、Hard Drive (ハードドライブ)、CD/DVD、Network (ネットワーク)、USB、または Disabled (無効) (デフォルトは Hard Drive (ハードドライブ))
2nd Boot Device (2 番目の起動デバイス)	Removable Dev. (リムーバブルデバイス)、Hard Drive (ハードドライブ)、CD/DVD、Network (ネットワーク)、USB、または Disabled (無効) (デフォルトは USB)
3rd Boot Device (3 番目の起動デバイス)	Removable Dev. (リムーバブルデバイス)、Hard Drive (ハードドライブ)、CD/DVD、Network (ネットワーク)、USB、または Disabled (無効) (デフォルトは CD/DVD)
4th Boot Device (4 番目のブートデバイス)	Removable Dev. (リムーバブルデバイス)、Hard Drive (ハードドライブ)、CD/DVD、Network (ネットワーク)、USB、または Disabled (無効) (デフォルトは Removable Dev. (リムーバブル デバイス))
5th Boot Device (5 番目のブートデバイス)	Removable Dev. (リムーバブルデバイス)、Hard Drive (ハードドライブ)、CD/DVD、Network (ネットワーク)、USB、または Disabled (無効) (デフォルトは Network (ネットワーク))
Power Management Setup(電源管理セットアップ)	
Remote Wake Up (リモートウェイクアップ)	Enabled(有効)または Disabled(無効) (デフォルトは Enabled(有効))
AC Recovery (AC 回復)	Power Off (電源オフ)、Power On (電源オン)、または Last Power State (直前の電源の状態) (デフォルトは Power Off (電源オフ))
Auto Power On (自動電源投入)	Enabled(有効)または Disabled(無効) (デフォルトは Disabled(無効))
Auto Power On Date (自動電源投入の日付)	0
Auto Power On Time (自動電源投入の時刻)	0:00:00
BIOS Security Features(BIOS セキュリティ機能)	
Set Supervisor Password (スーパーバイザパスワードの設定)	スーパーバイザパスワードを設定するには Enter を押します。
User Access Level (ユーザーアクセスレベル)	No Access (アクセス不可)、View Only (表示のみ)、Limited (制限付き)、または Full Access (フルアクセス) (デフォルトは Full


	Access(フルアクセス)
Set User Password (ユーザーパスワードの設定)	ユーザーパスワードを設定するには <Enter> を押します。
Password Check (パスワードの確認)	Setup(セットアップ)または Always(常に行う) (デフォルトは Setup(セットアップ))

起動順序

この機能を使って、デバイスの起動順序を変更します。

起動オプション

1. **Hard Drive(ハードドライブ)**— コンピュータはプライマリハードディスクドライブからの起動を試みます。オペレーティングシステムがドライブにない場合、コンピュータはエラーメッセージを生成します。
1. **USB Flash Device(USB フラッシュデバイス)**— USB ポートにメモリデバイス挿入し、コンピュータを再起動します。画面の右下角に F12 = Boot Options (起動オプション) と表示されたら、<F12> を押します。BIOS がデバイスを認識し、USB flash オプションを起動メニューに追加します。

 **メモ:** USB デバイスから起動するには、そのデバイスが起動可能でなければなりません。デバイスのマニュアルを参照して、デバイスが起動可能であるか確認してください。

1. **CD/DVD Drive(CD/DVD ドライブ)**— コンピュータは CD/DVD ドライブからの起動を試みます。ドライブに CD/DVD がいない場合、あるいは CD/DVD にオペレーティングシステムがない場合、コンピュータはエラーメッセージを生成します。

現在の起動用の起動順序の変更

この機能を利用して現在の起動順序を変更します。例えば、Drivers and Utilities メディアから Dell Diagnostics (診断) プログラムを実行するため、CD/DVD ドライブから起動します。診断テストの完了後、起動順序は以前の順序に戻ります。


1. USB デバイスから起動する場合、USB デバイスを USB コネクタに接続します。
2. コンピュータの電源を入れます(または再起動します)。
3. 画面の右下角に F2 = Setup (セットアップ)、F12 = Boot Option (起動オプション) と表示されたら、F12 を押します。

キーを押すタイミングが遅れて、オペレーティングシステムのロゴが表示されてしまったら、Microsoft Windows デスクトップが表示されるまでそのまま待ちます。その後、コンピュータをシャットダウンして操作をやり直してください。

すべての利用可能な起動デバイスを一覧表示した **Boot Device Menu(起動デバイスメニュー)**が表示されます。


4. **Boot Device Menu(起動デバイスメニュー)**で、起動を実行したいデバイスを選択します。

例えば、USB メモリキーから起動する場合は、**USB Flash Device(USB フラッシュデバイス)**をハイライト表示して <Enter> を押します。

 **メモ:** USB デバイスから起動するには、そのデバイスが起動可能でなければなりません。デバイスのマニュアルを参照して、デバイスが起動可能であるか確認してください。


将来の起動用の起動順序の変更


1. セットアップユーティリティを起動します([セットアップユーティリティの起動](#)を参照)。
2. 矢印キーを使って Boot(ブート)メニューオプションをハイライト表示し、<Enter> を押してメニューにアクセスします。


 **メモ:** 後で元に戻すこともできるよう、現在の起動順序を書き留めておきます。

3. デバイスのリスト内を移動するには、上下矢印キーを押します。
4. デバイスの起動優先順位を変更するには、プラス(+)またはマイナス(-)を押します。

忘れたパスワードと CMOS 設定をクリアするには

 **警告:** 本項の手順を開始する前に、コンピュータに付属しているガイドの安全にお使いいただくための注意事項を読み、その指示に従ってください。

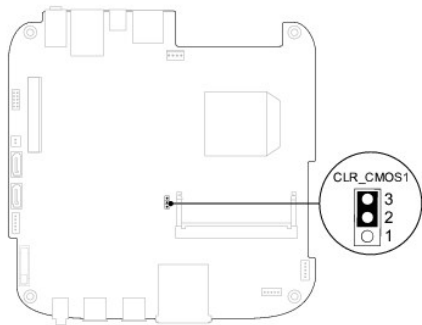
 **警告:** CMOS 設定をクリアするには、コンピュータの電源コンセントを外す必要があります。

 **注意:** コンピュータシステムの修理は、資格を持っているサービス技術者のみが行ってください。Dell™ で認められていない修理による損傷は、保証の対象となりません。

△ **注意:** 静電気による損傷を避けるため、静電気防止用リストバンドを使用するか、または塗装されていない金属面（コンピュータの背面にあるコネクタなど）に定期的に触れて、静電気を身体から除去してください。

△ **注意:** CMOS 設定をクリアすると、パスワードもクリアされます。

1. [作業を開始する前](#)にの手順に従って操作してください。
2. トップカバーを取り外します ([トップカバーの取り外し](#)を参照)。
3. トップブラケットを取り外します ([トップブラケットの取り外し](#)を参照)。
4. オプティカルドライブを取り外します ([オプティカルドライブの取り外し](#)を参照)。
5. ドライブベイを取り外します ([ドライブベイの取り外し](#)を参照)。
6. システム基板上の 3 ピン CMOS ジャンパを見つけます ([システム基板のコンポーネント](#)を参照)。
7. 2 ピンジャンパプラグを 2 番ピンと 3 番ピンから外し、1 番ピンと 2 番ピンに取り付けます。
8. CMOS 設定およびパスワードがクリアされるまで約 5 秒お待ちください。
9. 2 ピンジャンパプラグを 1 番ピンと 2 番ピンから外し、2 番ピンと 3 番ピンに取り付けます。



10. ドライブベイを取り付けます ([ドライブベイの取り付け](#)を参照)。
11. オプティカルドライブを取り付けます ([オプティカルドライブの取り付け](#)を参照)。
12. トップブラケットを取り付けます ([トップブラケットの取り付け](#)を参照)。
13. トップカバーを取り付けます ([トップカバーの取り付け](#)を参照)。

△ **注意:** コンピュータの電源を入れる前にすべてのネジを取り付け、コンピュータ内部にネジが残っていないか確認します。コンピュータ内部にネジが残っていると、コンピュータに損傷を与える恐れがあります。

14. コンピュータおよびデバイスをコンセントに接続して、電源を入れます。

フラッシュ BIOS

アップデートが利用可能な場合やシステム基板を交換する場合に、BIOS のフラッシュが必要な場合があります。BIOS のフラッシュを実行するには、次の手順に従います。

1. コンピュータの電源を入れます。
2. デルサポートサイト (support.jp.dell.com) にアクセスします。
3. **ドライバおよびダウンロード** → **製品の選択** の順にクリックします。
4. お使いのコンピュータに対応した BIOS アップデートファイルを選択します。


📌 **メモ:** ご使用のコンピュータのサービスタグは、コンピュータの底部にあります。

コンピュータのサービスタグがある場合：

- a. **Enter a Service Tag**(サービスタグを入力)をクリックします。
- b. **Enter a service tag:**(サービスタグを入力)フィールドにコンピュータのサービスタグを入力し、**Go**(実行)をクリックします。[手順 5](#)に進みます。

コンピュータのサービスタグがない場合：

- a. **Select Your Product Family**(製品ファミリーの選択)リストで製品のタイプを選択します。
- b. **Select Your Product Line**(製品ラインの選択)リストで製品のブランドを選択します。
- c. **Select Your Product Model**(製品モデルの選択)リストで製品のモデル番号を選択します。

 **メモ:** モデルの選択を誤り、もう一度やり直したい場合は、メニューの右上にある **Start Over**(最初からやり直す)をクリックします。

- d. **Confirm**(確認)をクリックします。
5. 選択した項目の一覧が画面に表示されます。**BIOS** をクリックします。
 6. **Download Now**(今すぐダウンロードする)をクリックして、最新の BIOS ファイルをダウンロードします。**File Download**(ファイルのダウンロード)ウィンドウが表示されます。
 7. ファイルをデスクトップに保存する場合は、**保存** をクリックします。ファイルがデスクトップにダウンロードされます。
 8. **Download Complete**(ダウンロードの完了)ウィンドウが表示されたら、**Close**(閉じる)をクリックします。デスクトップにファイルのアイコンが表示され、そのファイルにはダウンロードした BIOS アップデートファイルと同じ名前が付いています。
 9. デスクトップ上のファイルのアイコンをダブルクリックし、画面の指示に従います。
-

[目次に戻る](#)

[目次に戻る](#)

技術概要

Dell™ Inspiron™ 410 サービスマニュアル

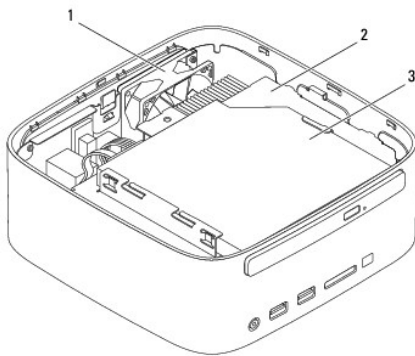
- 内部
- システム基板のコンポーネント

警告: コンピュータ内部の作業を始める前に、お使いのコンピュータに付属しているガイドの安全にお使いいただくための注意事項をお読みください。安全にお使いいただくためのベストプラクティスの追加情報に関しては、規制順守ホームページ www.dell.com/regulatory_compliance をご覧ください。

注意: コンピュータシステムの修理は、資格を持っているサービス技術者のみが行ってください。Dell™ で認められていない修理による損傷は、保証の対象となりません。

注意: 静電気による損傷を避けるため、静電気防止用リストバンドを使用するか、または塗装されていない金属面 (コンピュータの背面にあるコネクタなど) に定期的に触れて、静電気を身体から除去してください。

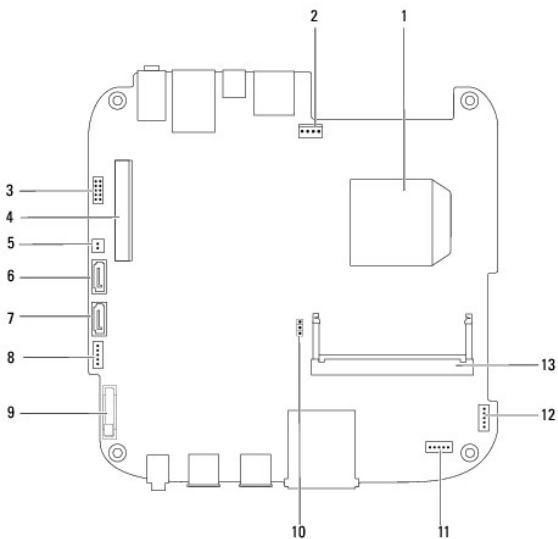
内部



1	シャーシファン	2	ドライブベイ
3	オプティカルドライブ		

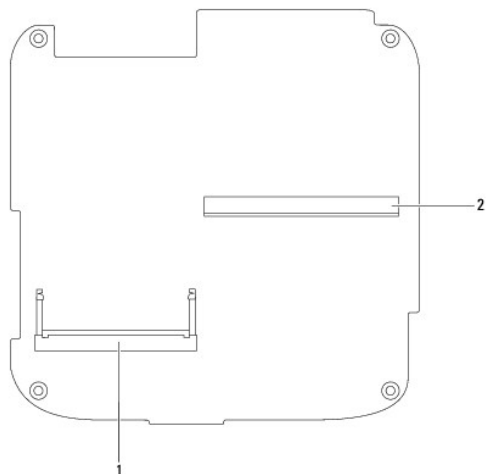
システム基板のコンポーネント

平面図



1	プロセッサ	2	シャーシファンコネクタ(SYSFAN1)
3	VGA コネクタ	4	ワイヤレスミニカードコネクタ
5	オプティカルドライブの電源コネクタ(ODD_PWR1)	6	SATA ドライブコネクタ(SATA1)
7	SATA ドライブコネクタ(SATA2)	8	SATA 電源コネクタ(SATAPWR1)
9	コイン型電池ソケット(BAT1)	10	CMOS ジャンパ(CMOS1)
11	赤外線コネクタ	12	電源ボタンコネクタ
13	メモリモジュールコネクタ(DIMM1)		

底面図



1	メモリモジュールコネクタ(DIMM2)	2	グラフィックスカードコネクタ
---	---------------------	---	----------------

[目次に戻る](#)

[目次に戻る](#)

トップブラケット

Dell™ Inspiron™ 410 サービスマニュアル

- [トップブラケットの取り外し](#)
- [トップブラケットの取り付け](#)

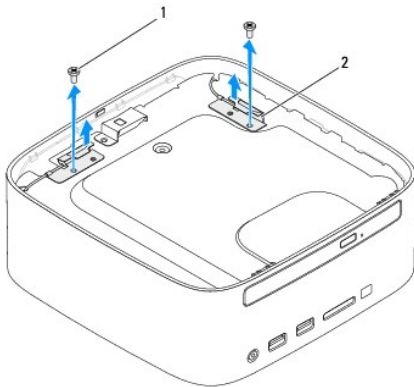
警告: コンピュータ内部の作業を始める前に、お使いのコンピュータに付属しているガイドの安全にお使いいただくための注意事項をお読みください。安全にお使いいただくためのベストプラクティスの追加情報に関しては、規制順守ホームページ www.dell.com/regulatory_compliance をご覧ください。

注意: コンピュータシステムの修理は、資格を持っているサービス技術者のみが行ってください。Dell™ で認められていない修理による損傷は、保証の対象となりません。

注意: 静電気による損傷を避けるため、静電気防止用リストバンドを使用するか、または塗装されていない金属面 (コンピュータの背面にあるコネクタなど) に定期的に触れて、静電気を身体から除去してください。

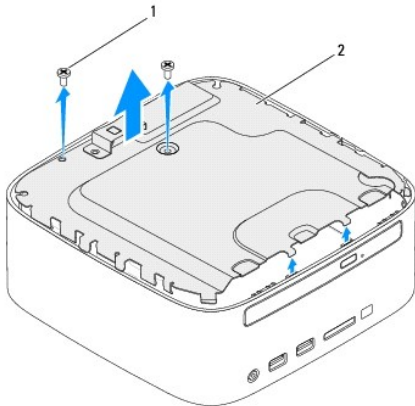
トップブラケットの取り外し

1. [作業を開始する前](#)にの手順に従って操作してください。
2. トップカバーを取り外します ([トップカバーの取り外し](#)を参照)。
3. ワイヤレスアンテナをトップブラケットに固定している 2 本のネジを外します。



1	ネジ(2)	2	ワイヤレスアンテナ(2)
---	-------	---	--------------

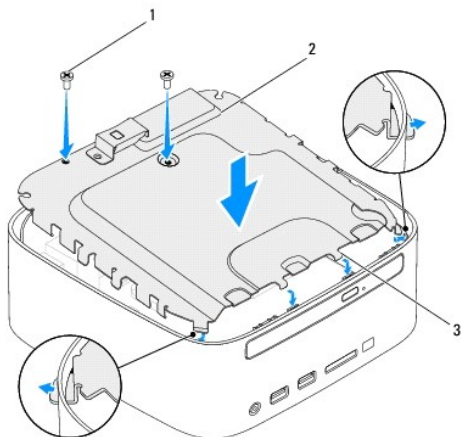
4. トップブラケットをシャーシに固定している 2 本のネジを外します。
5. トップブラケットを持ち上げてコンピュータから外します。



1	ネジ(2)	2	トップブラケット
---	-------	---	----------

トップブラケットの取り付け

1. [作業を開始する前に](#)の手順に従って操作してください。
2. トップブラケットのタブをシャーシのスロットに合わせます。
3. トップブラケットをシャーシに固定している 2 本のネジを締めます。



1	ネジ(2)	2	トップブラケット
3	タブ(4)		

4. ワイヤレスアンテナのネジ穴をトップブラケットのネジ穴に合わせます。
5. ワイヤレスアンテナをトップブラケットに固定する 2 本のネジを締めます。
6. トップカバーを取り付けます ([トップカバーの取り付け](#)を参照)。

△ **注意:** コンピュータの電源を入れる前にすべてのネジを取り付け、コンピュータ内部にネジが残っていないか確認します。コンピュータ内部にネジが残っていると、コンピュータに損傷を与える恐れがあります。

7. コンピュータの電源コンセントおよび取り付けられているすべてのデバイスの電源コンセントを接続し、電源を入れます。

[目次に戻る](#)

[目次に戻る](#)

トップカバー

Dell™ Inspiron™ 410 サービスマニュアル

- [トップカバーの取り外し](#)
- [トップカバーの取り付け](#)

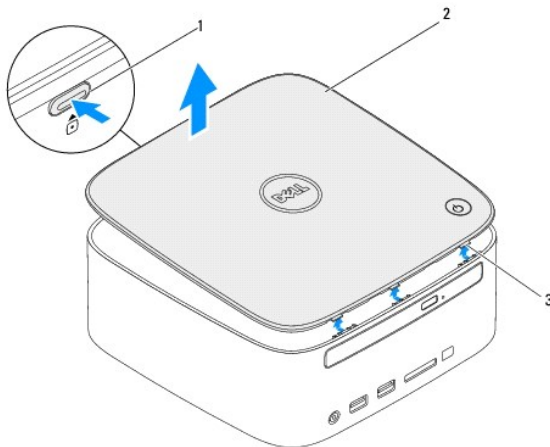
警告: コンピュータ内部の作業を始める前に、お使いのコンピュータに付属しているガイドの安全にお使いいただくための注意事項をお読みください。安全にお使いいただくためのベストプラクティスの追加情報に関しては、規制順守ホームページ www.dell.com/regulatory_compliance をご覧ください。

注意: コンピュータシステムの修理は、資格を持っているサービス技術者のみが行ってください。Dell™ で認められていない修理による損傷は、保証の対象となりません。

注意: 静電気による損傷を避けるため、静電気防止用リストバンドを使用するか、または塗装されていない金属面 (コンピュータの背面にあるコネクタなど) に定期的に触れて、静電気を身体から除去してください。

トップカバーの取り外し

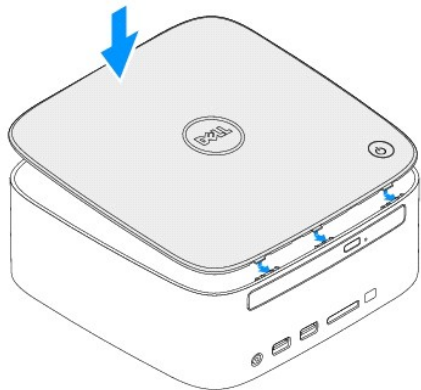
1. [作業を開始する前](#)にの手順に従って操作してください。
2. コンピュータの背面にあるトップカバーのリリースボタンを押します。トップカバーが持ち上がります。
3. トップカバーを持ち上げてコンピュータから取り外します。



1	トップカバーのリリースボタン	2	トップカバー
3	タブ (3)		

トップカバーの取り付け

1. [作業を開始する前](#)にの手順に従って操作してください。
2. トップカバーのタブをコンピュータのスロットに合わせて、トップカバーを所定の位置にはめ込みます。



[目次に戻る](#)